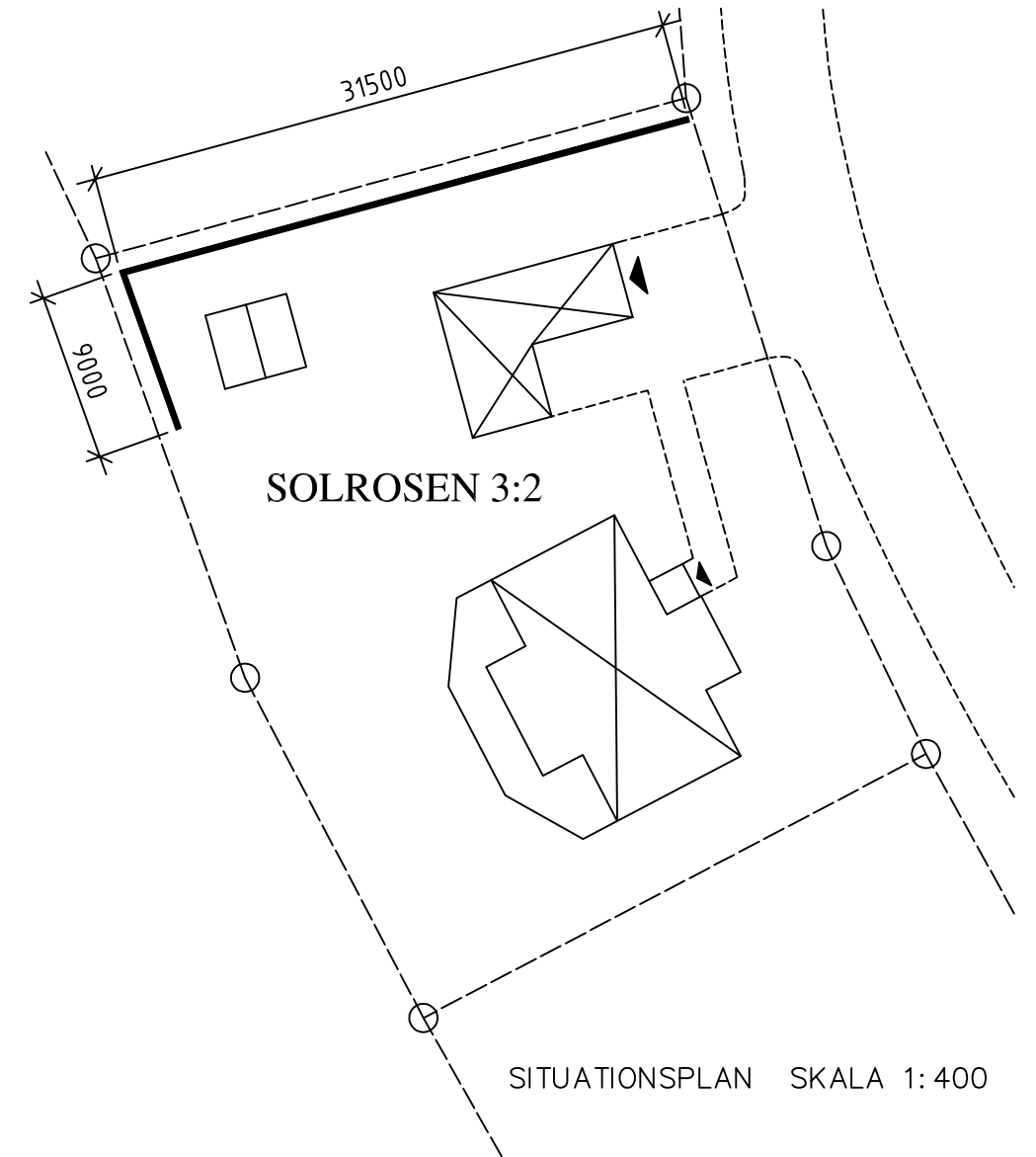
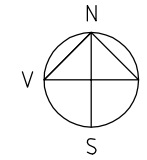
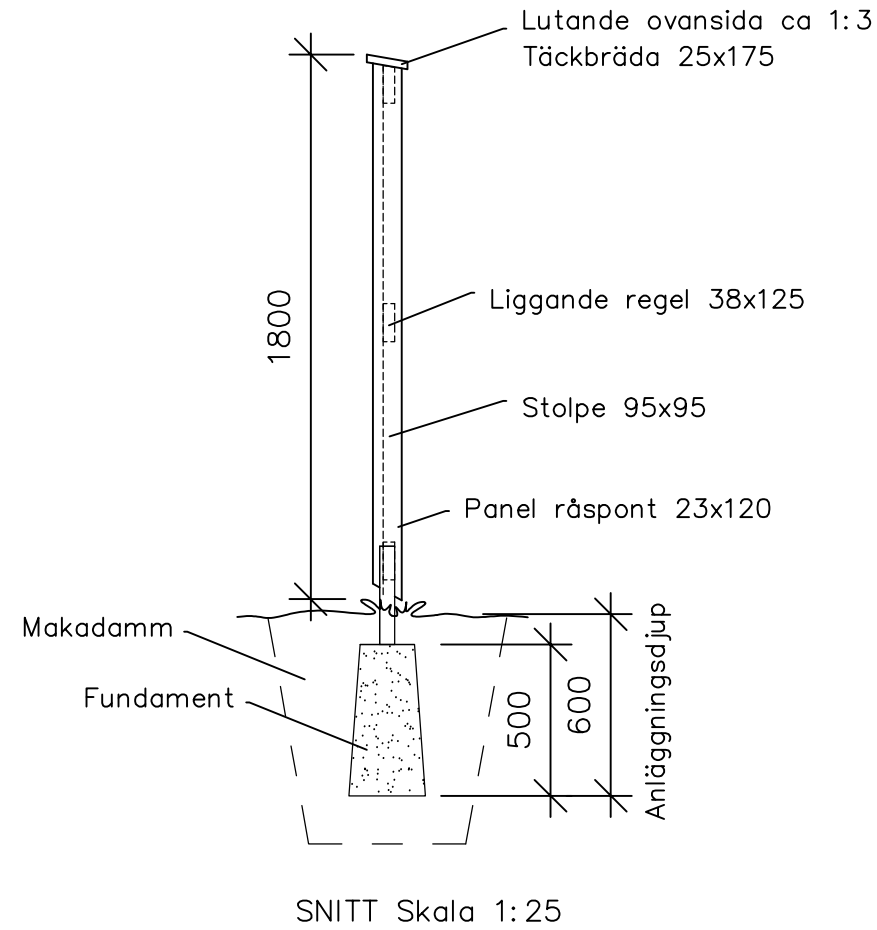
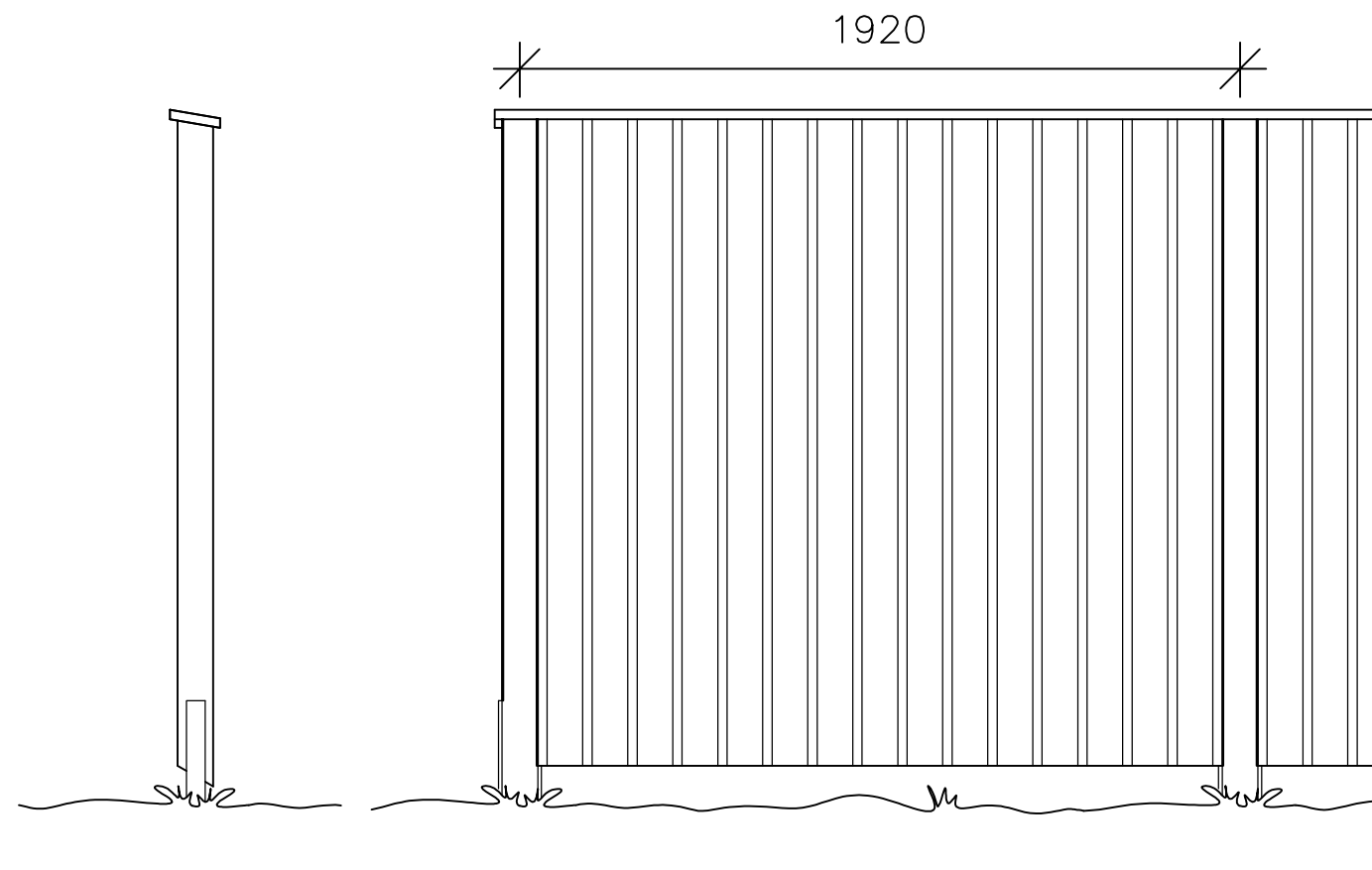


Exempelritning, uppförande av plank

Observera att denna ritning enbart illustrerar vad en ansökningsritning ska innehålla för att en prövning av ärendet ska kunna ske. Utformningen av planket ska vara anpassad till den byggnation ni söker för.



20
10
0
Skala i meter



0 10 20
Skala i meter

UPPFÖRANDE AV PLANK

SOLROSEN 3:2

SNITT	SKALA 1:25
ELEVATION	SKALA 1:20
SITUATIONSPLAN	SKALA 1:400

A303 020	REV:
DAT: 2013-08-28	RITAD AV: ELISABETH H.