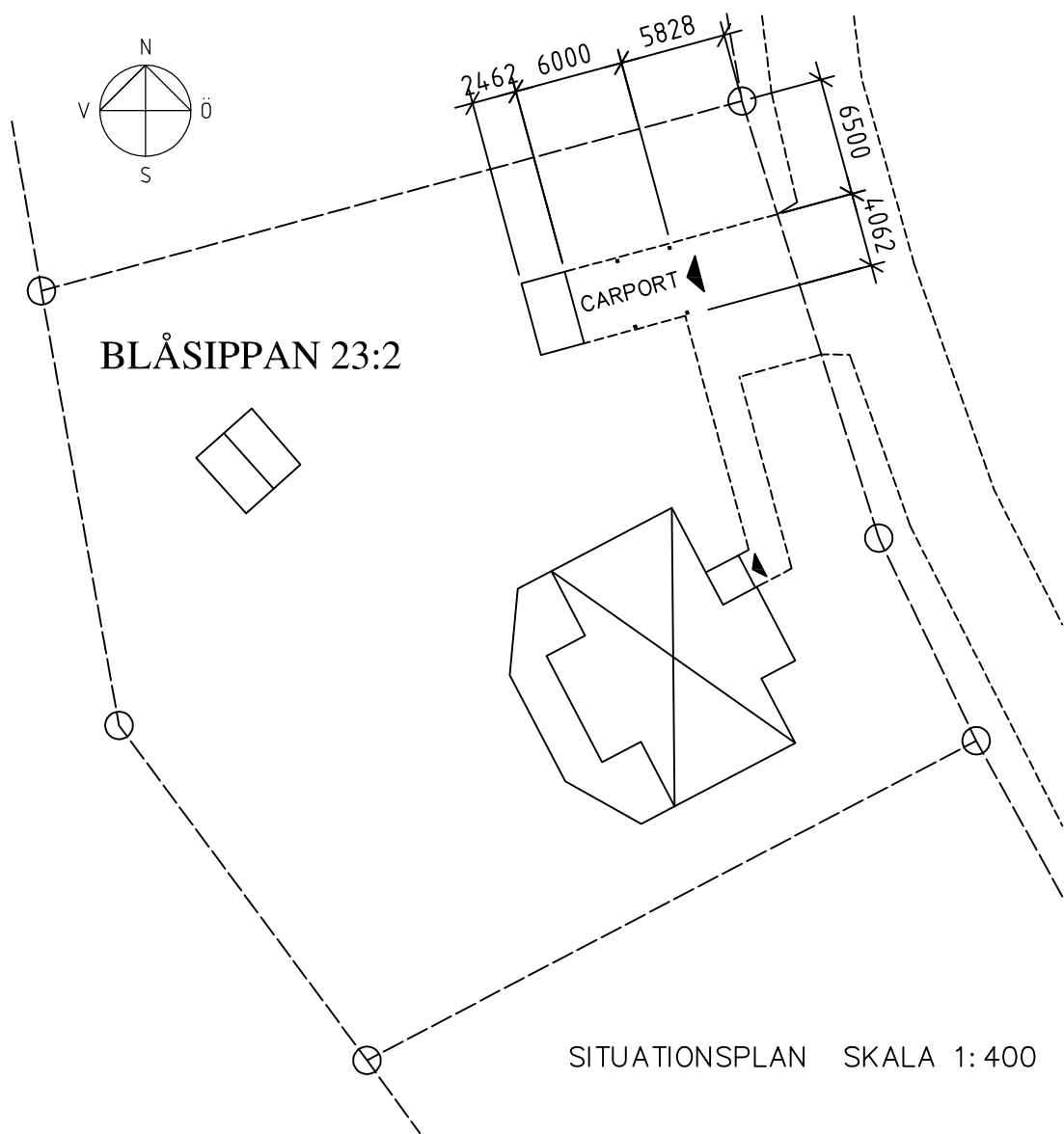


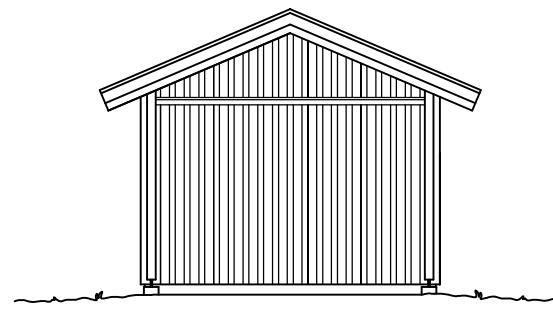
PLAN  
BYGGNADSAREA: 34.0 m<sup>2</sup>



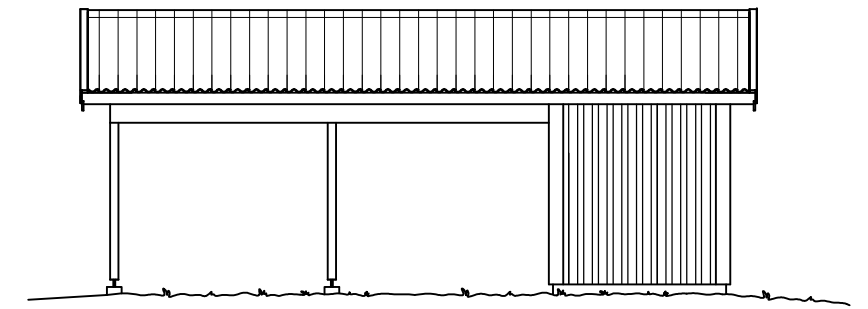
SITUATIONSPLAN SKALA 1:400

## Exempelritning, uppförande av carport/förråd

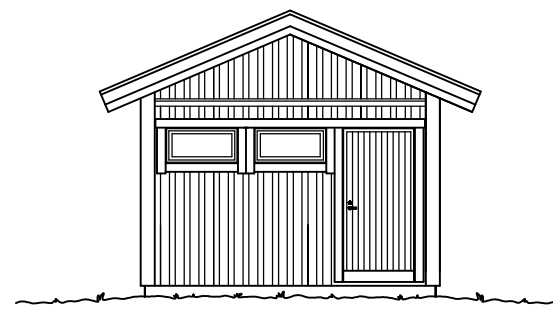
Observera att denna ritning enbart illustrerar vad en ansökningsritning ska innehålla för att en prövning av ärendet ska kunna ske. Utformningen av byggnaden ska vara anpassad till den byggnation ni söker för.



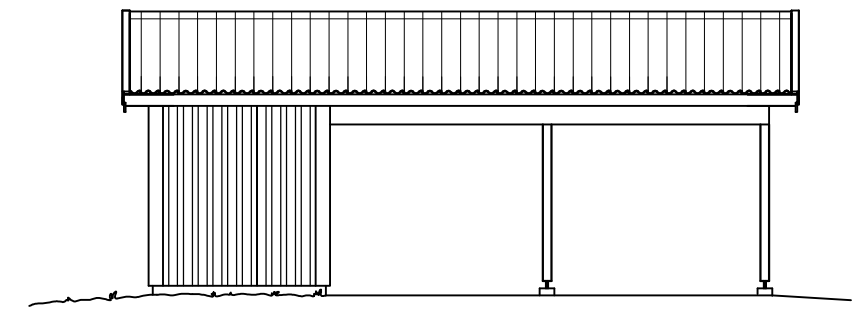
FASAD MOT...



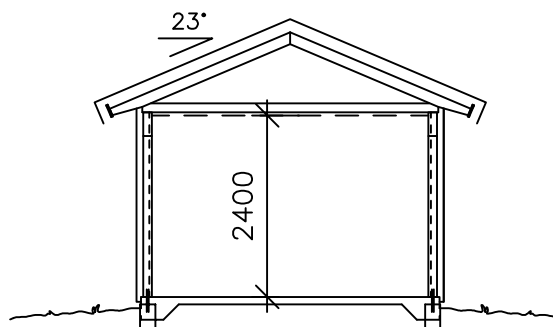
FASAD MOT...



FASAD MOT...



FASAD MOT...



SEKTION A-A

## NYBYGGNAD AV CARPORT/FÖRRÅD

### BLÅSIPPAN 23:2

PLAN, SEKTION & FASADER  
SITUATIONSPLAN

SKALA 1:100  
SKALA 1:400

A303 020  
DAT: 2013-03-14

REV:  
RITAD AV: ELISABETH H.

20

10

Skala i meter

0

0

Skala i meter

10

20