

20

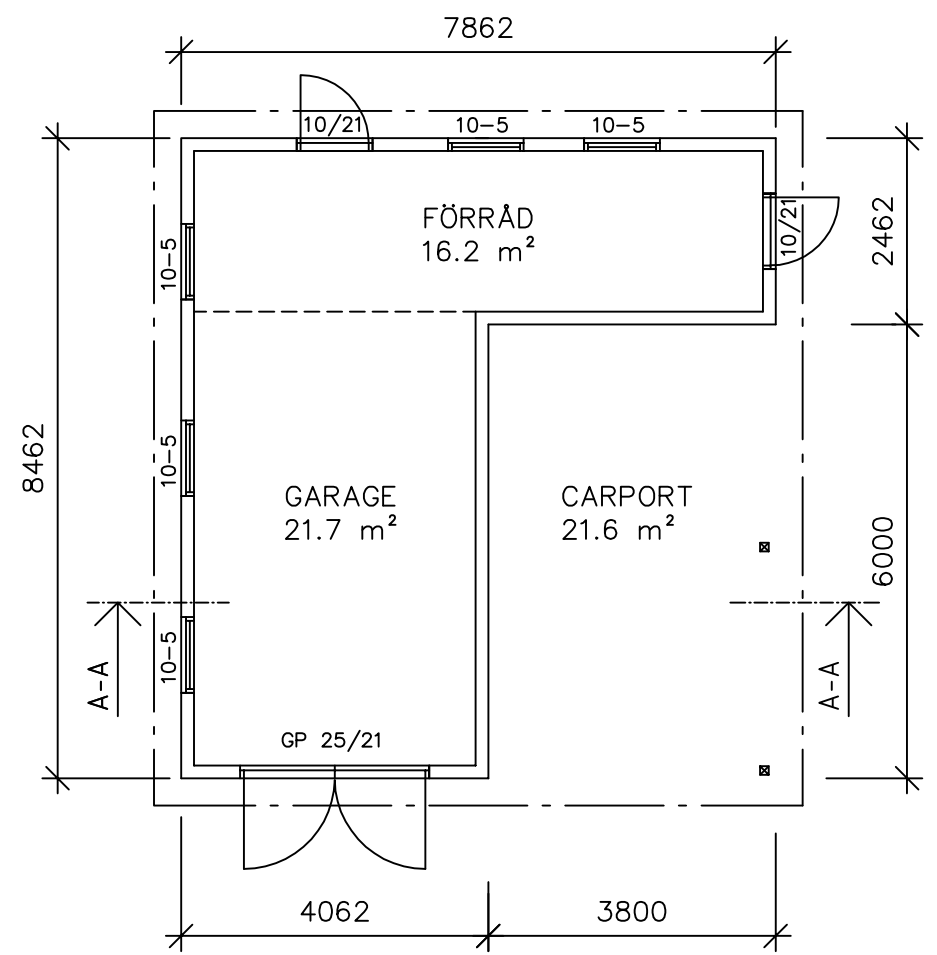
10

Skala i meter

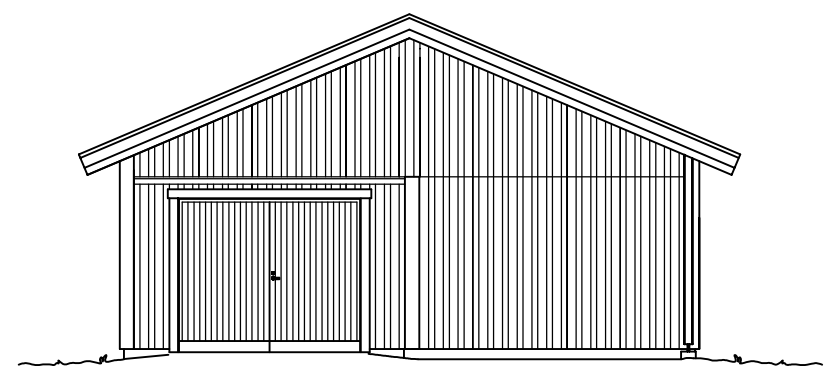
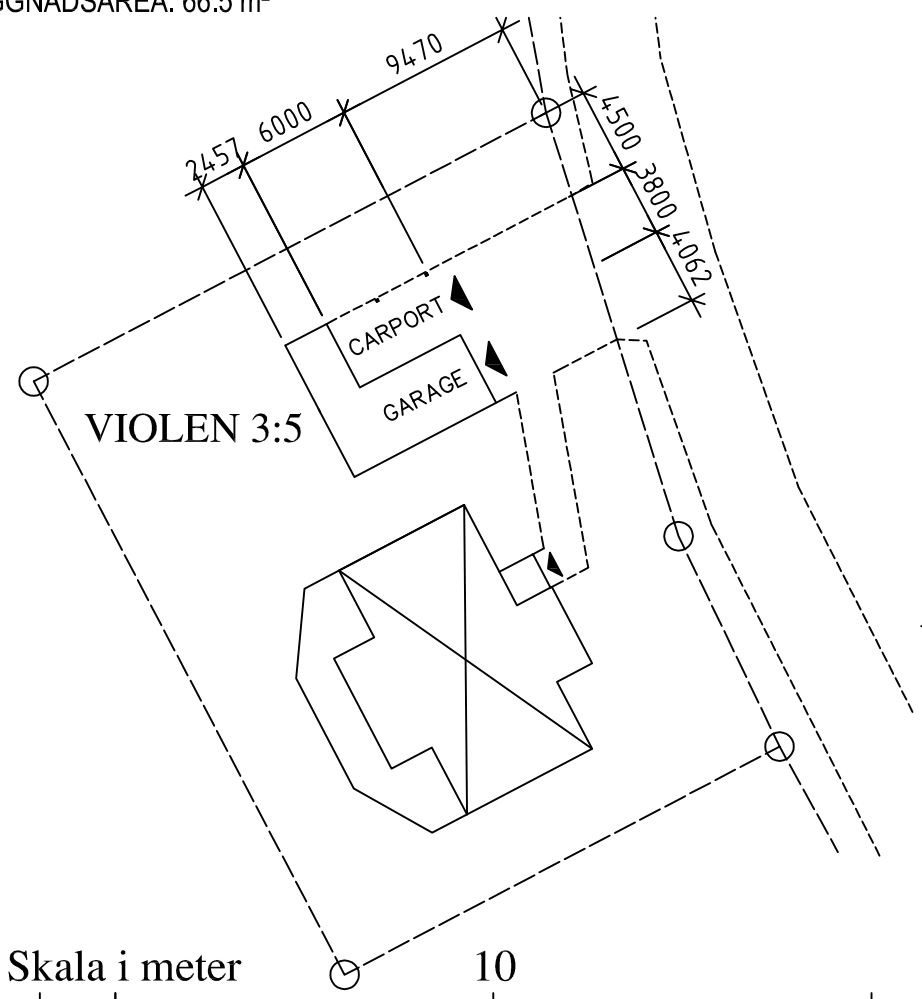
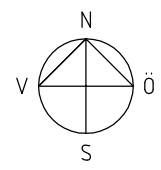
0

Exemplarritning, uppförande av garage/carport

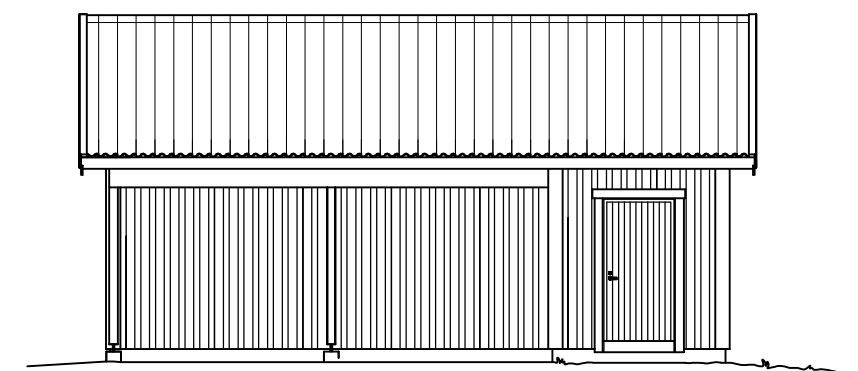
Observera att denna ritning enbart illustrerar vad en ansökningsritning ska innehålla för att en prövning av ärendet ska kunna ske. Utformningen av byggnaden ska vara anpassad till den byggnation ni söker för.



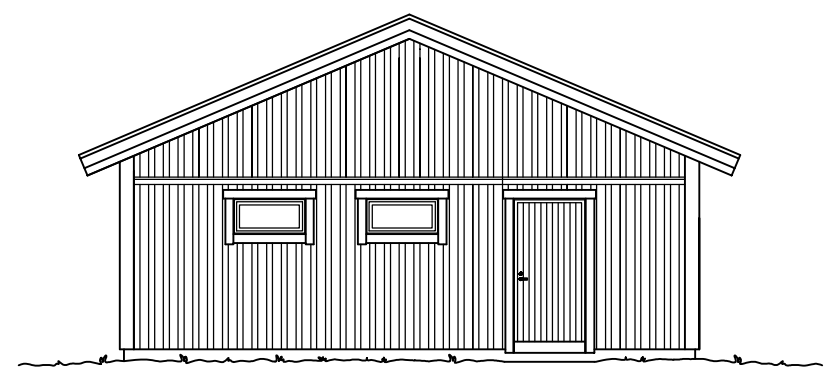
PLAN
BYGGNADSAREA: 66.5 m²



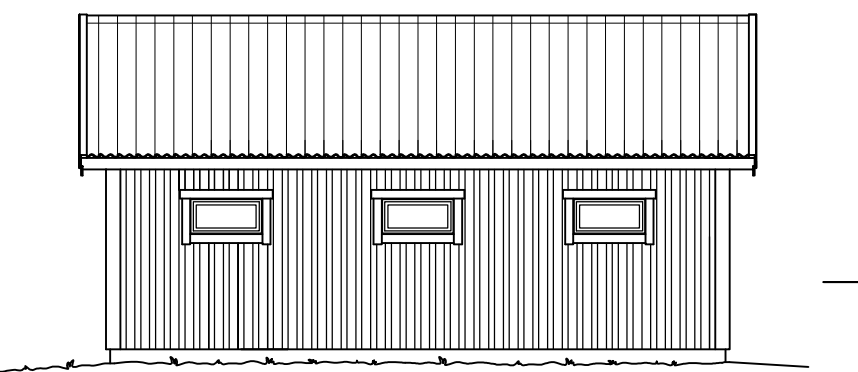
FASAD MOT...



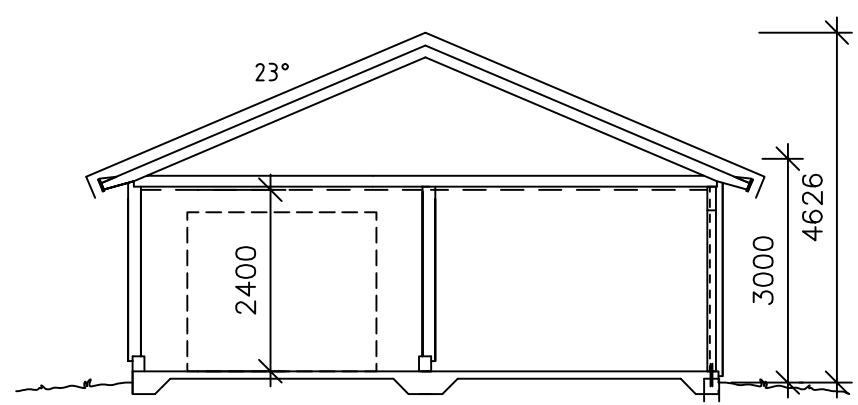
FASAD MOT...



FASAD MOT...



FASAD MOT...



SEKTION A-A

0

Skala i meter

10

20

NYBYGGNAD AV GARAGE/CARPORT

VIOLEN 3:5

PLAN, SEKTION & FASADER
SITUATIONSPLAN

SKALA 1:100
SKALA 1:400

A303 020
DAT: 2015-09-01

REV:
RITAD AV: ELISABETH H.